



DYBXXXXS-W1系列产品

定电压输入，隔离非稳压单路输出

DC-DC 电源模块

该系列电源具有体积小、效率高、隔离性好、可靠性强等显著特点。该产品广泛应用于工业、电力、仪表等行业。其适用于数字信号处理电路及对电压稳定度要求不高的模拟电路，特别适用于分

布式电源供电系统及使用小功率电源供电的电路。

产品特性

- 工作温度：-30℃~+65℃
- 纹波噪声20-80mvp-pmax
- 隔离电压1000VDC
- 线性电压调节率±1.2%
- 输入电压允许变化范围 $V_{in} \pm 10\%$
- 超小型SIP, DIP封装



产品选型表

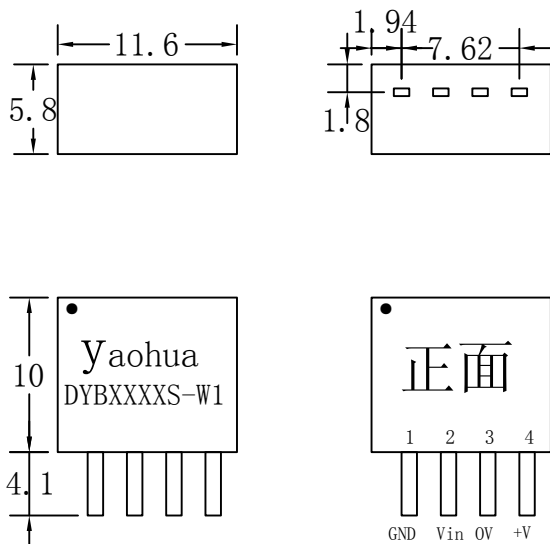
产品型号	输入电压范围	输出电压 (V)	输出电流 (MA)	典型效率
DYB0505S-W1	4.5-5.5 (5Vdc)	5	20	70%
DYB0509S-W1		9	11	75%
DYB0512S-W1		12	8	75%
DYB0515S-W1		15	6	75%
DYB0905S-W1	8.1-9.9 (9Vdc)	5	20	70%
DYB0909S-W1		9	11	75%
DYB0912S-W1		12	8	75%
DYB0915S-W1		15	6	75%
DYB1205S-W1	10.8-13.2 (12Vdc)	5	20	70%
DYB1209S-W1		9	11	75%
DYB1212S-W1		12	8	75%
DYB1215S-W1		15	6	75%
DYB1505S-W1	13.5-16.5 (15Vdc)	5	20	70%
DYB1509S-W1		9	11	75%
DYB1512S-W1		12	8	75%
DYB1515S-W1		15	6	75%
DYB2405S-W1	21.6-26.4 (24Vdc)	5	20	70%
DYB2409S-W1		9	11	75%

DYB2412S-W1		12	8	75%
DYB2415S-W1		15	6	75%

参数表

输入特性 input			
输入电压允许变化范围	Vin±10%		
最大输入电压值（注2）	Vin+25%		
输出特性 Output			
线性电压调节率（注3）	1.2		
负载调整率	12% max		
温度漂移系数	0.02%/°C 典型值		
纹波和噪声（20MHz 带宽）	20mV-80mVp-pmax		
满负载时的效率, 3.3V、5V 输出型	75%典型值 70%最小值		
满负载时的效率, 9V、12V、15V 输出型	80%典型值 75%最小值		
综合特性 General			
绝缘电阻（注1）：	1000MΩ 最小值	存储温度：	-40°C- +95°C
工作温度：	-30°C- +65°C	存储湿度：	≤95%
空载功耗：	20mW-80mW	冷却方式：	自然空冷
平均无故障时间：	>100 万小时	外壳材料：	阻燃耐热塑料
	工作频率	130KHz±20%	20°C最大值, 10°C典型值

外形尺寸及管脚定义图：（标注单位：毫米/英寸）

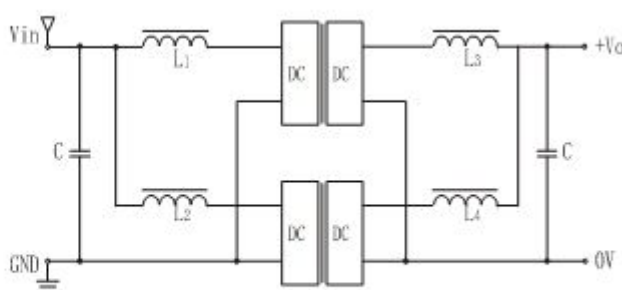
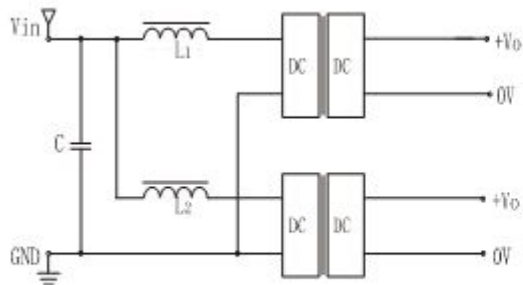


管脚	单路
1	GND
2	Vin
3	0V
4	+V

注：产品尺寸都以 mm 为单位；所有引脚间距都为 2.54mm；其引脚宽度为 0.50mm。

注意事项：

- 负载情况:** 当该模块在绝对空载测试时, 输出电压偏高很大。此时您只须带一个很小的负载(约满载的 1%—2%), 输出电压即刻降到标准范围内。建议用户长期使用时, 所带负载为满载的 30%—80% 此时性能最佳。**若有空载使用情况时, 请带一个 20% 左右的常负载。** 请注意选择合适功率的产品, 以保证其工作在最佳状态。
- 短路情况:** 该模块作为二次电源本身不具备短路保护功能, 为防止短路造成损坏, 最简单的方法是根据允许通过的最大电流(一般为满载通过电流的 2 倍)在模块输入端前串接一个可自恢复的 PTC 保险丝。
- 纹波情况:** 在一般应用中该模块无需外接电容、电感, 即可满足用户的使用。在一些对噪声和纹波敏感的电路中, 可在输出端外接一个滤波电容, 但其容值不应超过 10UF, 以免造成启动不良和响应时间变长。若需获得非常低的纹波值时, 可在 DC-DC 转换器输出端串联一个电感器, 这时输出滤波电容的容值不应太大。电感、电容的选值可参照下表。
- 并联使用:** 在并联使用 DC-DC 转换器时, 由于每个转换器的开关动作不一定同步, 因而相互之间会产生干扰。一个较好的解决方案是在并联配置的每一个 DC-DC 转换器的输入、输出端串联一个电感(见图一、二)。一个经过适当挑选的电感再配一个电容(参照表中值), 还可以大大减少输出纹波。注: 图中电容的容值应为多个 DC-DC 转换器应接电容值之和。



(图一) 输出相互隔离

(图二) 输出共地

(图一) 输出相互隔离			(图二) 输出共地			容值
(V)	(uH)	(uF)	(V)	(uH)	(uF)	(uF)
3.3	33	3.3	3.3	33	3.3	3.3
5	47	2.2	5	47	2.2	2.2
9	100	2.2	9	100	2.2	2.2
12	220	2.2	12	220	2.2	2.2
15	330	1.5	15	330	1.5	1.5
24	470	1.0	24	470	1.0	1.0
48	680	0.33	48	680	0.33	0.33

下表列出了输入、输出 LC 滤波器中电感、电容的匹配值。表中的滤波电容为陶瓷贴片电容。

深圳市耀华电源技术有限公司（北京研发中心）

生产基地：深圳市宝安 34-2 区黄金台工业区 10 栋 3 楼

传 真：0755-27671052-808/804

电 话：0755-27671051 27671052(总机)

销售热线：62523135 62556737 82894692

北京分公司：北京市海淀区永丰产业基地丰润东路 10 号龙苑伟业 6 楼东

传 真：010-82894692

联系电话：010-82625775 62523135 62556737 82894692