



DYXXSXXS-W1系列产品

定电压输入，隔离非稳压单路输出

DC-DC 电源模块

该系列电源具有体积小、效率高、隔离性好、可靠性强等显著特点。该产品广泛应用于工业、电力、仪表等行业。其适用于数字信号处理电路及对电压稳定度要求不高的模拟电路，特别适用于分布式电源供电系统及使用小功率电源供电的电路。

产品特性

- 工作温度： $-30^{\circ}\text{C}\sim+65^{\circ}\text{C}$
- 纹波噪声100mvp-pmaxp
- 隔离电压1000VDC
- 线性电压调节率 $\pm 1.2\%$
- 输入电压允许变化范围 $V_{in}\pm 10\%$
- 超小型SIP, DIP封装



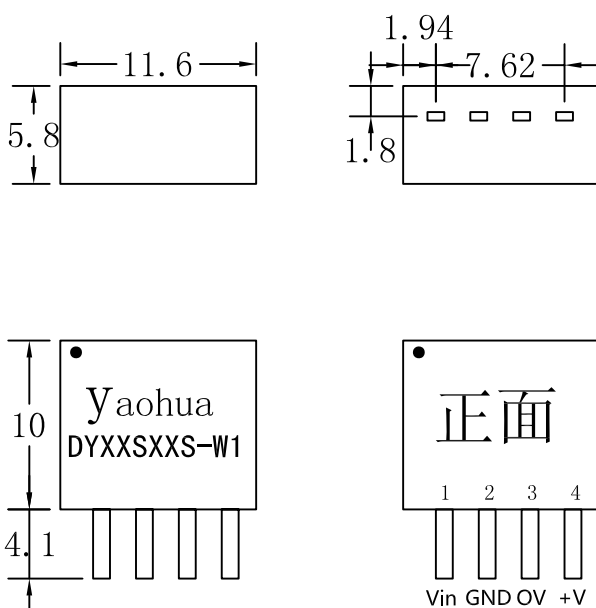
产品选型表

产品型号	输入电压范围 (Vac)	输出电压 (V)	输出电流 (MA)	典型效率
DY05S05S-W1	4.5-5.5 (5Vdc)	5	20	70%
DY05S09S-W1		9	11	75%
DY05S12S-W1		12	8	75%
DY05S15S-W1		15	6	75%
DY09S05S-W1	8.1-9.9 (9Vdc)	5	20	70%
DY09S09S-W1		9	11	75%
DY09S12S-W1		12	8	75%
DY09S15S-W1		15	6	75%
DY12S05S-W1	10.8-13.2 (12Vdc)	5	20	70%
DY12S09S-W1		9	11	75%
DY12S12S-W1		12	8	75%
DY12S15S-W1		15	6	75%
DY15S05S-W1	13.5-16.5 (15Vdc)	5	20	70%
DY15S09S-W1		9	11	75%
DY15S12S-W1		12	8	75%
DY15S15S-W1		15	6	75%
DY24S05S-W1	21.6-26.4 (24Vdc)	5	20	70%
DY24S09S-W1		9	11	75%
DY24S12S-W1		12	8	75%
DY24S15S-W1		15	6	75%

参数表

输入特性 input			
输入电压允许变化范围	Vin±10%		
最大输入电压值（注2）	Vin+25%		
输出特性 Output			
线性电压调节率（注3）	1.2		
负载调整率	12% max		
温度漂移系数	0.02%/°C 典型值		
纹波和噪声（20MHz 带宽）	20mV-80mVp-pmax		
满负载时的效率, 3.3V、5V 输出型	75%典型值 70%最小值		
满负载时的效率, 9V、12V、15V 输出型	80%典型值 75%最小值		
综合特性 General			
绝缘电阻（注1）：	1000MΩ 最小值	存储温度：	-40°C- +95°C
工作温度：	-30°C- +65°C	存储湿度：	≤95%
空载功耗：	20mW-80mW	冷却方式：	自然空冷
平均无故障时间：	>100 万小时	外壳材料：	阻燃耐热塑料
	工作频率	130KHz±20%	20°C最大值, 10°C典型值

外形尺寸及管脚定义图：（标注单位：毫米/英寸）



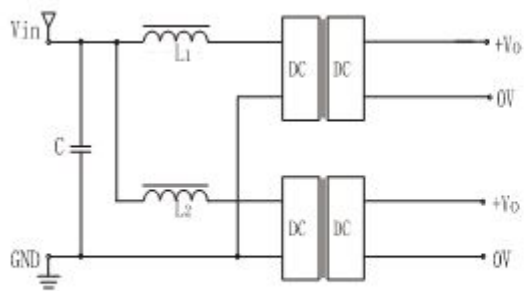
管脚	单路
1	Vin
2	GND
3	OV
4	+V

注：产品尺寸都以 mm 为单位；所有引脚间距都为 2.54mm；其引脚宽度为 0.50mm。

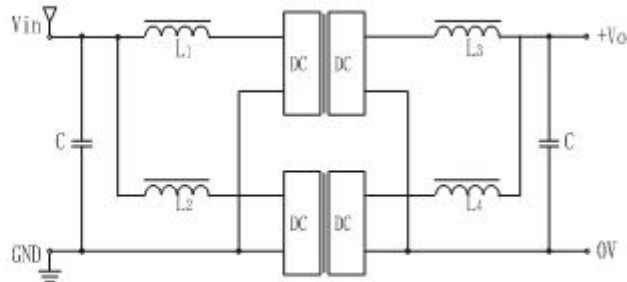
注意事项：

- 负载情况：**当该模块在绝对空载测试时，输出电压偏高很大。此时您只须带一个很小的负载（约满负载的 1%—2%），输出电压即刻降到标准范围内。建议用户长期使用时，所带负载为满载的 30%—80% 此时性能最佳。**若有空载使用情况时，请带一个 20% 左右的常负载。** 请注意选择合适功率的产品，以保证其工作在最佳状态。
- 短路情况：**该模块作为二次电源本身不具备短路保护功能，为防止短路造成损坏，最简单的方法是根据允许通过的最大电流（一般为满负载通过电流的 2 倍）在模块输入端前串接一个可自恢复的 PTC 保险丝。

- 3、**纹波情况：**在一般应用中该模块无需外接电容、电感，即可满足用户的使用。在一些对噪声和纹波敏感的电路中，可在输出端外接一个滤波电容，但其容值不应超过 10UF，以免造成启动不良和响应时间变长。若需获得非常低的纹波值时，可在 DC-DC 转换器输出端串联一个电感器，这时输出滤波电容的容值不应太大。电感、电容的选值可参照下表。
- 4、**并联使用：**在并联使用 DC-DC 转换器时，由于每个转换器的开关动作不一定同步，因而相互之间会产生干扰。一个较好的解决方案是在并联配置的每一个 DC-DC 转换器的输入、输出端串联一个电感（见图一、二）。一个经过适当挑选的电感再配一个电容（参照表中值），还可以大大减少输出纹波。注：图中电容的容值应为多个 DC-DC 转换器应接电容值之和。



(图一) 输出相互隔离



(图二) 输出共地

下表列出了输入、输出 LC 滤波器中电感、电容的匹配值。表中的滤波电容为陶瓷贴片电容。

输入电压 (V)	输入滤波电感值 (μH)	输入滤波电容值 (μF)	输出电压 (V)	输出滤波电感值 (μH)	输出滤波电容值 (μF)
3.3	33	3.3	3.3	33	3.3
5	47	2.2	5	47	2.2
9	100	2.2	9	100	2.2
12	220	2.2	12	220	2.2
15	330	1.5	15	330	1.5
24	470	1.0	24	470	1.0
48	680	0.33	48	680	0.33

深圳市耀华电源技术有限公司（北京研发中心）

生产基地：深圳市宝安 34-2 区黄金台工业区 10 栋 3 楼

传 真：0755-27671052-808/804

电 话：0755-27671051 27671052(总机)

销售热线：62523135 62556737 82894692

北京分公司：北京市海淀区永丰产业基地丰润东路 10 号龙苑伟业 6 楼东

传 真：010-82894692

联系电话：010-82625775 62523135 62556737 82894692